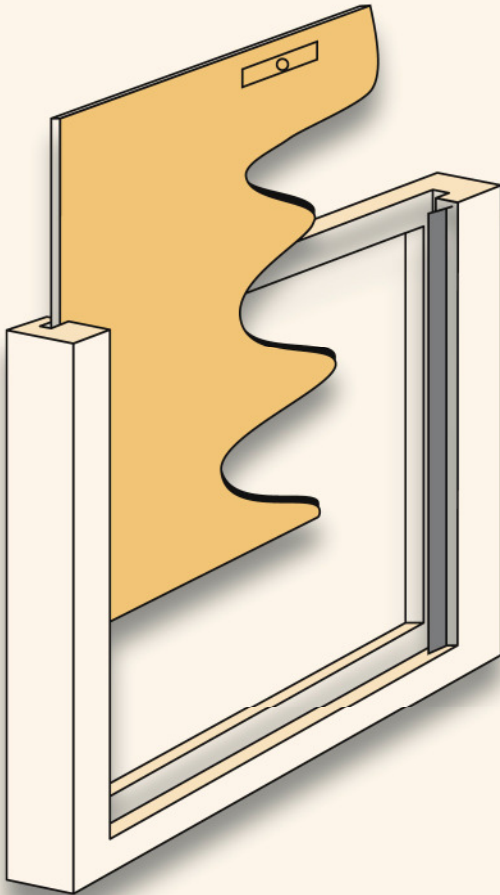


Absperrschieber für Gullekanäle



- sicheres Abschotten von Gullekanälen
- Teilung des Güllesystems in überschaubare Einheiten
- sicheres Austragen von Schwemm- und Sinkschichten
- kurze Ausflusszeiten
- optimale Abstimmung auf die Dimension des Gullekanals
- kostengünstige Lösung



thye-lokenberg

Absperrschieber für Güllekanäle

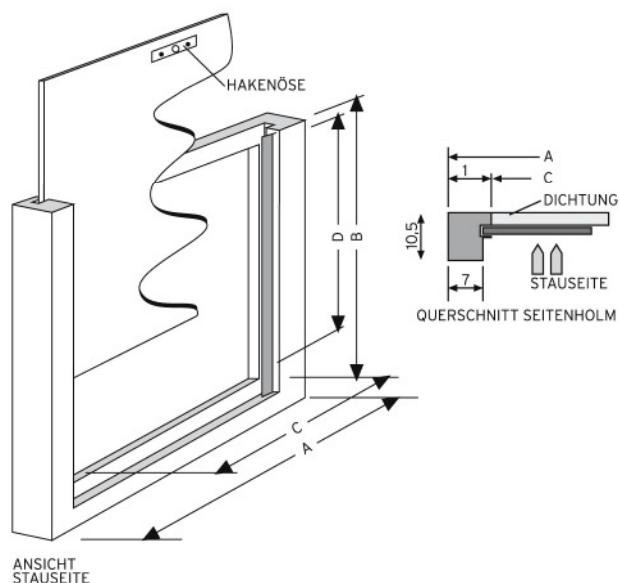
Absperrschieber sind in unterschiedlichen Breiten und Höhen erhältlich. Sie bestehen aus einem ca. 10 cm starkem Stahlbetonrahmen und einer Mehrschichtplatte.

Absperrschieber sollten einen möglichst großen Teil des aufgestauten Kanalquerschnittes abdecken, um größere Verengungen beim Abfluss der Gülle zu vermeiden.

Absperrschieber sind eine preiswerte Lösung, wartungsfrei und einfach in der Handhabung. Sie schotten einzelne Kanäle ab und teilen Güllesysteme in einzelne überschaubare Systeme auf. Die Gülle wird in den Kanälen nur kurzfristig gelagert und gestaut und hält somit die Gülle in dieser Zeit noch fließfähig.

Betonaußenmaße Breite x Höhe cm (A und B)	Betoninnenmaße Breite x Höhe cm (C und D)	Plattenmaße cm	Gewicht kg/Stck
52 x 74	42 x 64	40 x 83	33,5
52 x 102	42 x 92	40 x 105	35,0
74 x 65	64 x 55	61 x 62	35,0
74 x 74	64 x 64	61 x 83	37,5
74 x 102	64 x 92	61 x 105	41,0
96 x 70	86 x 60	83 x 70	45,0
96 x 102	86 x 92	83 x 105	44,5
96 x 122	86 x 112	83 x 125	62,5
96 x 143	86 x 133	83 x 150	80,5
100 x 70	90 x 60	83 x 83	47,0
100 x 80	90 x 70	83 x 83	52,0
100 x 90	90 x 80	83 x 100	65,5
116 x 60	106 x 50	105 x 62	42,5
117 x 70	107 x 60	105 x 74	47,0
117 x 80	107 x 70	105 x 83	52,0
117 x 102	107 x 92	105 x 105	58,0
117 x 122	107 x 112	105 x 125	68,5
125 x 75	115 x 65	105 x 83	62,5
125 x 90	115 x 80	105 x 100	65,0
137 x 50	127 x 40	125 x 62	56,0
137 x 70	127 x 60	125 x 75	56,0
137 x 80	127 x 70	125 x 85	62,5
137 x 100	127 x 90	125 x 105	65,0
137 x 120	127 x 110	125 x 125	67,0
137 x 150	127 x 140	125 x 150	85,0

Zwischenlängen auf Anfrage.



Thye-Lokenberg Deutschland
Erlenweg 4
D-49434 Neuenkirchen-Vörden
Telefon 0049/5493-243
Fax 0049/5493-1822
thye-lokenberg@t-online.de
www.thye-lokenberg.de

Thye-Lokenberg Polska sp.z.o.o.
ul osiedlowa 27
PL68-114 Tomaszowo
Telefon 0048/683606199
Fax 0048/683606299
thye-lokenberg@home.pl

Lieferung und Entladung
frei Baustelle.



Überreicht durch:

